

EASY LIFT®



CHIUSINI SERVOASSISTITI A TENUTA STAGNA

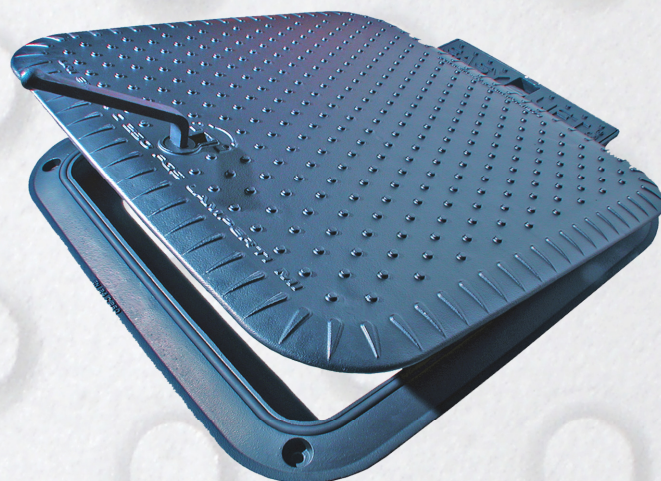
BREVETTO EUROPEO CONCESSO EU 0741208

BREVETTO AMERICANO CONCESSO US 5937583

EL 760 D400



EL 770 C250



EL 950 D400



EL 1500 D400



**GLI ORIGINALI CHIUSINI
SERVOASSISTITI**



Via 2 giugno 21, 20051 Limbiate - MI

Tel. 02 99050241 Fax 02 99050631

www.fgslamperti.it

info@fgslamperti.it

EASY LIFT 1500 D 400

SPECIFICHE TECNICHE:

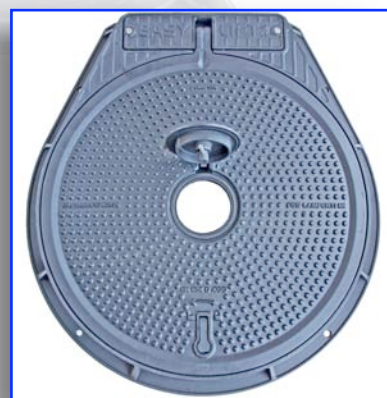
LUCE NETTA.....1500 x 760 mm
DIMENSIONI ESTERNE.....1730 X 1130 mm
ALTEZZA TOTALE.....101 mm
PESO TOTALE..... 280 Kg
MATERIALE.....GJS 500/7 ISO 1083
POSA IN OPERA: 4 GANCI DI SOLLEVAMENTO.



EASY LIFT 950 D 400 - EASY LIFT 950 CD

SPECIFICHE TECNICHE:

LUCE NETTA.....Diam. 950 mm
DIMENSIONI ESTERNE.....1200 X 1300 mm
ALTEZZA TOTALE.....101 mm
PESO TOTALE.....185 Kg
MATERIALE.....GJS 500/7 ISO 1083
EL 950 CD: COPERCHIETTO INCERNIERATO CENTRALE CON CHIUSURA.



EASY LIFT 760 D 400



SPECIFICHE TECNICHE:

LUCE NETTA.....760 X 760 mm
DIMENSIONI ESTERNE.....950 X 1040 mm
ALTEZZA TOTALE.....101 mm
PESO TOTALE.....140 Kg
4 ZANCHE DI FONDAZIONE



- Sicurezza e facilità di manovra.
- Elastomero anti-rumore e anti penetrazione sporcizia.
- Tenuta stagna, da guarnizione posta sul telaio in materiale resistente alla benzina.
- Dispositivo anti-apertura accidentale, con chiusura di sicurezza.
- Predisposizione sensore di prossimità per sistema di allarme apertura coperchio.

EASY LIFT 770 C 250



SPECIFICHE TECNICHE:

LUCE NETTA.....770 X 770 mm
DIMENSIONI ESTERNE.....950 X 1067 mm
ALTEZZA TOTALE.....118 mm
PESO TOTALE.....130 Kg
MATERIALE.....GJS 500/7 ISO 1083
4 ZANCHE DI FONDAZIONE



NUOVO CLASSE D 400

EASY LIFT® 760

CHIUSINO SERVOASSISTITO A TENUTA STAGNA

BREVETTO EUROPEO CONCESSO EU 0741208

BREVETTO AMERICANO CONCESSO US 5937583



**L' ORIGINALE CHIUSINO
SERVOASSISTITO
DA MOLLE A TORSIONE**



Via 2 giugno 21, 20051 Limbate - MI

Tel. 02 99050241 Fax 02 99050631

www.fgslamperti.it

EASY LIFT 760 D 400



SPECIFICHE TECNICHE:

LUCE NETTA.....760 x 760 mm
DIMENSIONI ESTERNE.....950 X 1050 mm
ALTEZZA TOTALE.....101 mm
PESO TOTALE.....140 Kg

CLASSE.....UNI EN 124 CLASSE D 400
MATERIALE.....GJS 500/7 ISO 1083



Il chiusino **servoassistito Easy Lift 760** è stato progettato per appartenere a pieno titolo alla classe D400 e quindi per essere posato perfettamente a livello stradale dove nessun elemento del chiusino sporge al di sopra di esso, come prevedono severamente le norme EN 124/94. Pertanto può essere installato su strade urbane o extraurbane ad alta percorrenza ed è idoneo per la copertura delle cisterne dei carburanti poste nei piazzali fortemente trafficati.



La progettazione e l'alta qualità della fusione garantiscono:

- la **silenziosità** durante il transito degli autoveicoli dovuto alla guarnizione ad alta resistenza posta sul telaio.
- la **tenuta alla penetrazione delle acque meteoriche** e la **facilità di manutenzione della guarnizione**.
- il **bloccaggio del coperchio al telaio** con doppio sistema di chiusura (opzionale un terzo sistema con chiave codificata)
- il coperchio coprimolle bloccato da due bulloni al telaio, vincola la cerniera del coperchio permettendo così una **pressione uniforme** delle due guarnizioni.
- la possibilità di installare un **sensore di prossimità** sul telaio collegandolo ad un sistema di allarme che segnala l'apertura del coperchio.
- la **facilità e sicurezza** delle manovre di apertura e chiusura che sempre hanno caratterizzato la linea **EASY LIFT** fin dal 1994 con grande affidabilità (coperto da quattro brevetti concessi)il telaio a base rovesciata con quattro fori disposti sugli angoli per un bloccaggio migliore al terreno prevede l'utilizzo di quattro zanche M14 complete di dadi e rondelle.
- la **resistenza** del coperchio supera le 40 tonnellate, per uno studio accurato, è compatibile con la massima leggerezza del coperchio che permette una comoda manovrabilità.
- un prezzo equo e interessante.



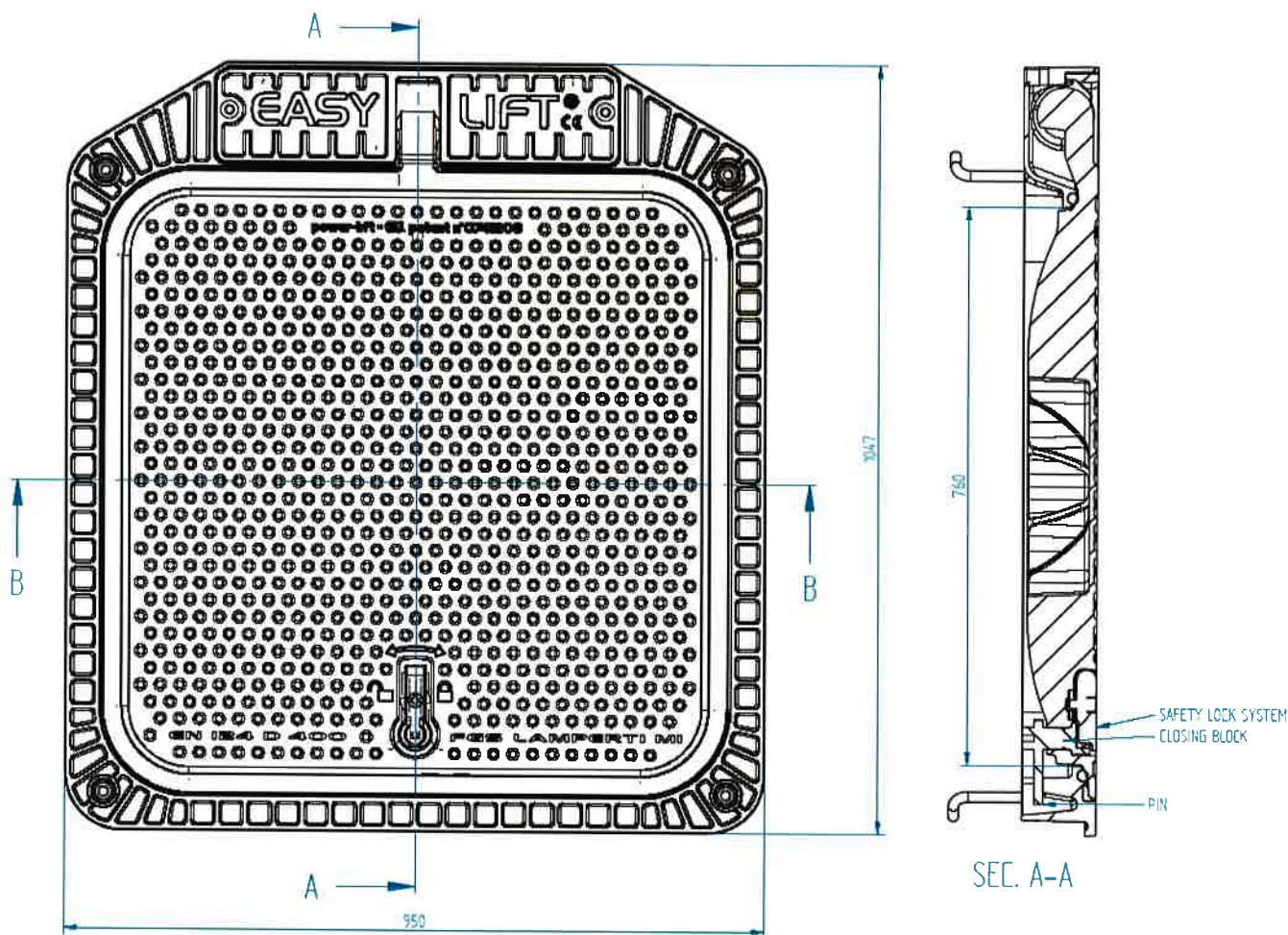
Fonderie Ghise Speciali Srl Via 2 giugno 21, 20051 Limbiate Milano tel. 02/99050241 Fax 02/99050631

www.fgslamperti.it info@fgslamperti.it

Le figure e i dati tecnici sono indicativi e, se necessario, possono essere modificati, sia nella forma che nei dettagli senza alcun preavviso

"EASY LIFT 760D400"

Chiusino per serbatoi carburante servoassistito brevettato a tenuta stagna realizzato in ghisa sferoidale tipo GJS 500/7 ISO 1083 secondo le norme EN 124:1995 classe D400. Certificato di omologazione No.39854 "British Standard International" Kite Mark. Luce netta 760x760mm misure esterne 950x1040mm altezza 101mm peso 140kg.

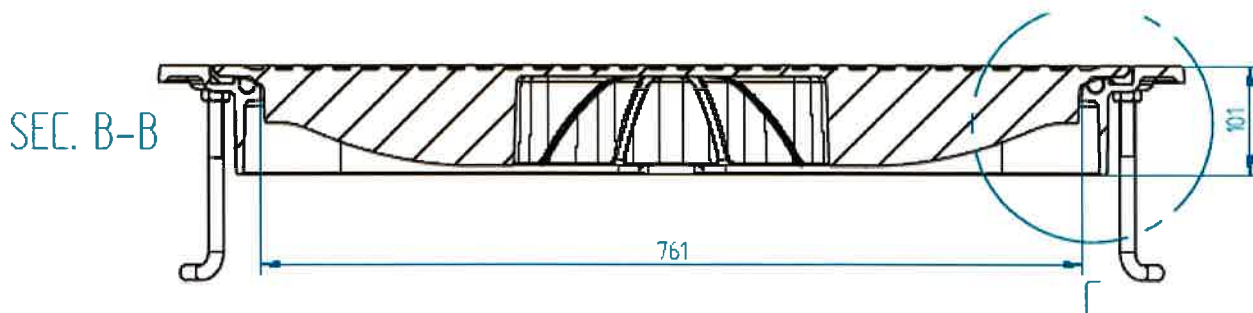


SPECIFICHE TECNICHE:

LUCE NETTA: _____ 760x760 mm
 DIMENSIONI ESTERNE: _____ 950x1040 mm
 ALTEZZA TOTALE: _____ 101 mm
 PESO TOTALE: _____ 140 kg

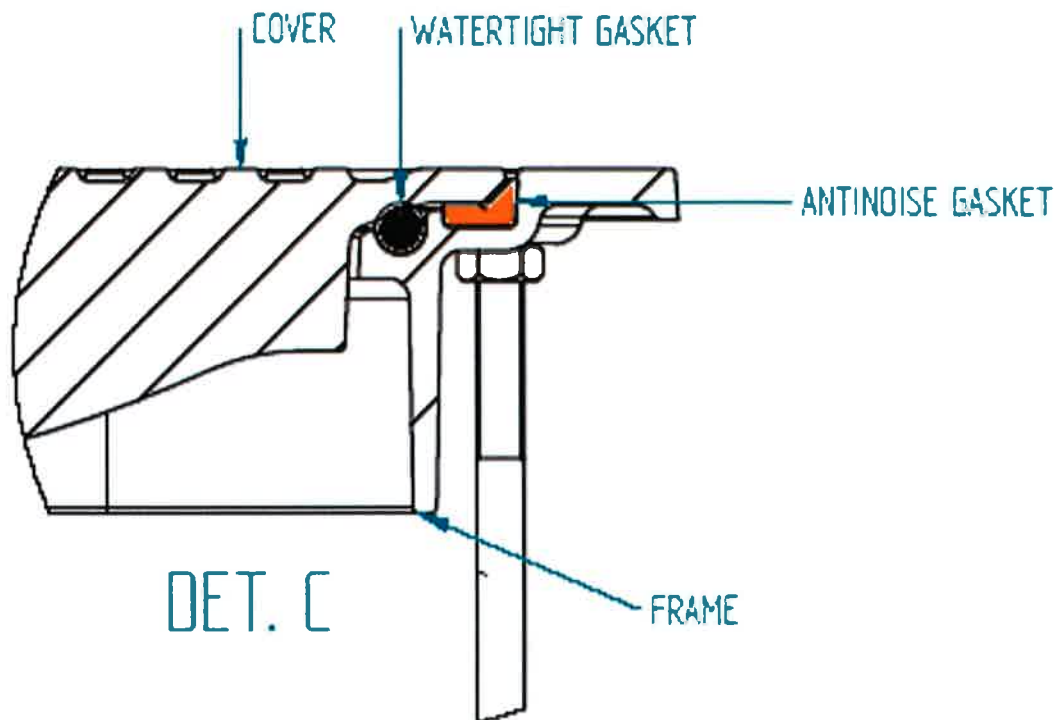
CARATTERISTICHE:

Telaio alto 101 mm con superficie superiore piana e non sporgente dalla pavimentazione stradale perfettamente allineata al coperchio (ai sensi degli artt.7.12 e 7.16 della norma UNI EN 124 1995).



A base rovesciata provvisto di: antisdrucchiolo, 4 fori per passaggio di tirafondi o zanche per ancoraggio al terreno, due guarnizioni in gomma antibenzina e resistenti all'usura meccanica. Tenuta stagna garantita dalla chiusura ermetica delle due guarnizioni che lavorano simultaneamente.

La guarnizione antirumore garantisce la silenziosità del coperchio al passaggio dei veicoli ed è progettata per evitare che lo sporco si insinui all'interno danneggiando la seconda guarnizione, che restando pulita, garantisce la tenuta stagna (vedi Det.C) .



Via 2 Giugno, 21 – 20812 Limbiate (MB) Tel+39(0)299050241/242 Fax+39(0)299050631 –C.F. e P.I.00848950150

Coperchio con superficie superiore piana e non sporgente dalla pavimentazione stradale perfettamente allineata al telaio (ai sensi degli artt.7.12 e 7.16 della norma UNI EN 124 1995). Portata oltre le 40 tonnellate munito di: antisdrucciolo, apertura assistita (coperta da brevetto) da due molle a torsione poste sull'asse di rotazione, cilindro di chiusura con blocco al telaio a scatto, blocco di sicurezza anti apertura accidentale del cilindro di chiusura



Cilindro di chiusura a rotazione di 90° realizzato in ghisa sferoidale ad alta resistenza meccanica ideato per comprimere il coperchio sulle guarnizioni e garantirne il bloccaggio al telaio. Dotato di: cavità per alloggiamento chiave di manovra codificata per apertura e chiusura coperchio; O Ring di tenuta ermetica; chiavistello in acciaio ad alta resistenza zincato per aggancio al telaio.



Coperchietto di copertura molle imbullonato al telaio da due bulloni a testa svasata M 12 in acciaio INOX AISI 304.

Vernice anti-ruggine ad acqua monocomponente spessore minimo 50 µm.

Maniglia di manovra per apertura e chiusura del coperchio.

Un foro di drenaggio posto nel telaio evita che l'acqua ristagni e geli durante l'inverno. Questo drenaggio è ancora più efficace quando è collegato ad un tubo di scarico di 32mm di diametro prima dell'installazione.

Possibilità di installare un **sensore di prossimità** sul telaio collegandolo ad un sistema di allarme che segnala l'apertura del coperchio.

FONDERIE GHISE SPECIALI LAMPERTI SRL

TEL 0039 02 99050241

LIMBIATE MI ITALY

EASY LIFT 760 CLASSE D400

DATE : 25/09/08

REV. : 00

SIGNATURE: 

ATTENZIONE : OGNI COPERCHIO CORRISPONDE IL PROPRIO TELAIO

ISTRUZIONI POSA IN OPERA E MANUTENZIONE

INGRASSARE IL PERNO
DI CHIUSURA

IL TELAIO DEVE ESSERE BLOCCATO AL TERRENO PER MEZZO DI TIRANTI
ATTENZIONE: NON CEMENTARE IL TELAIO A COPERCHIO CHIUSO.
TENERE IL COPERCHIO APERTO FINO AD INDURIMENTO DEL CEMENTO.
RACCOMANDIAMO DI NON DISASSEMBLARE IL CHIUSINO.
SE FOSSE PROPRIO NECESSARIO CONTRASSEGNARE COPERCHIO CON TELAIO

PER DISASSEMBLARE IL COPERCHIO DAL TELAIO SVITARE I BULLONI DEL
COPERCHIETTO COPRI MOLLE, TOGLIERE IL COPERCHIETTO, APRIRE IL COPERCHIO
FINO ALLA MASSIMA ROTAZIONE, ESTRARRE IL COPERCHIO DAL TELAIO.
PER RIASSEMBLARE IL COPERCHIO FARE L'OPERAZIONE INVERSA.
I CHIUSINI VENGONO CONSEGNATI ACCOPPIATI, NEL RIASSEMBLAGGIO ACCOPPIARE
IL COPERCHIO AL TELAIO COME DA ORIGINE.

INSTALLAZIONE:

1. CENTRARE IL TELAIO SUL POZZETTO 760 x 760 mm
2. APRIRE IL COPERCHIO
3. FISSARE I TIRANTI AL TERRENO. LIVELLARE A BOLLA IL TELAIO
LIVELLARE A BOLLA IL TELAIO AGENDO SUI CONTRODADI DEI TIRANTI
4. SIGILLARE LA PARTE ESTERNA DEL TELAIO CON MATERIALE A TENUTA IDRICA
5. CEMENTARE COSTIPANDO BENE SOTTO LA FLANGIA DEL TELAIO
6. EFFETTUARE VERIFICA EVENTUALI PERDITE D'ACQUA. TAPPARE LE PERDITE

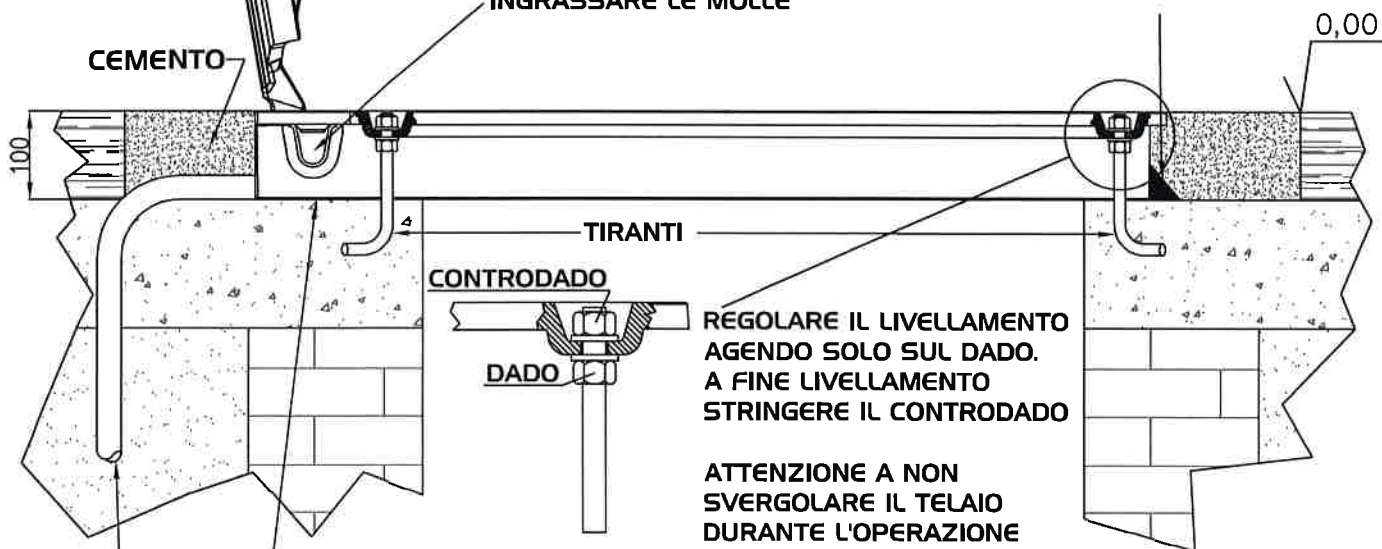
BLOCCO DI
SICUREZZA
ANTIROTAZIONE
CHIUSURA
A COPERCHIO
SERRATO CHIUDERE
IL BLOCCO SULLA
CHIUSURA



MANUTENZIONE TENUTA STAGNA:
PULIRE LE GUARNIZIONI E CONTATTI OGNI VOLTA CHE
SI APRE IL COPERCHIO

INGRASSARE LE MOLLE

GUARNIZIONE ESTERNA

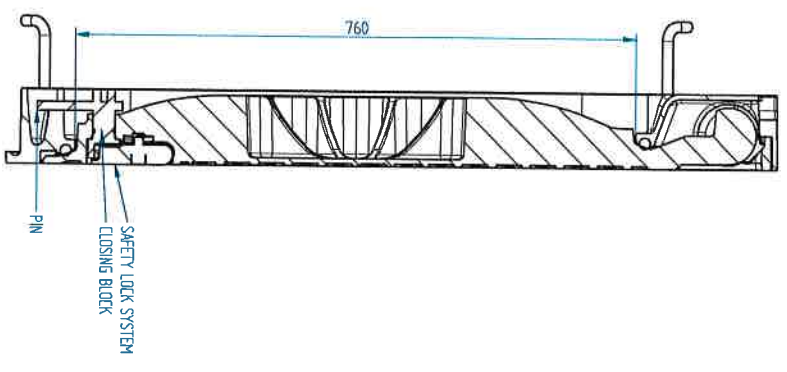
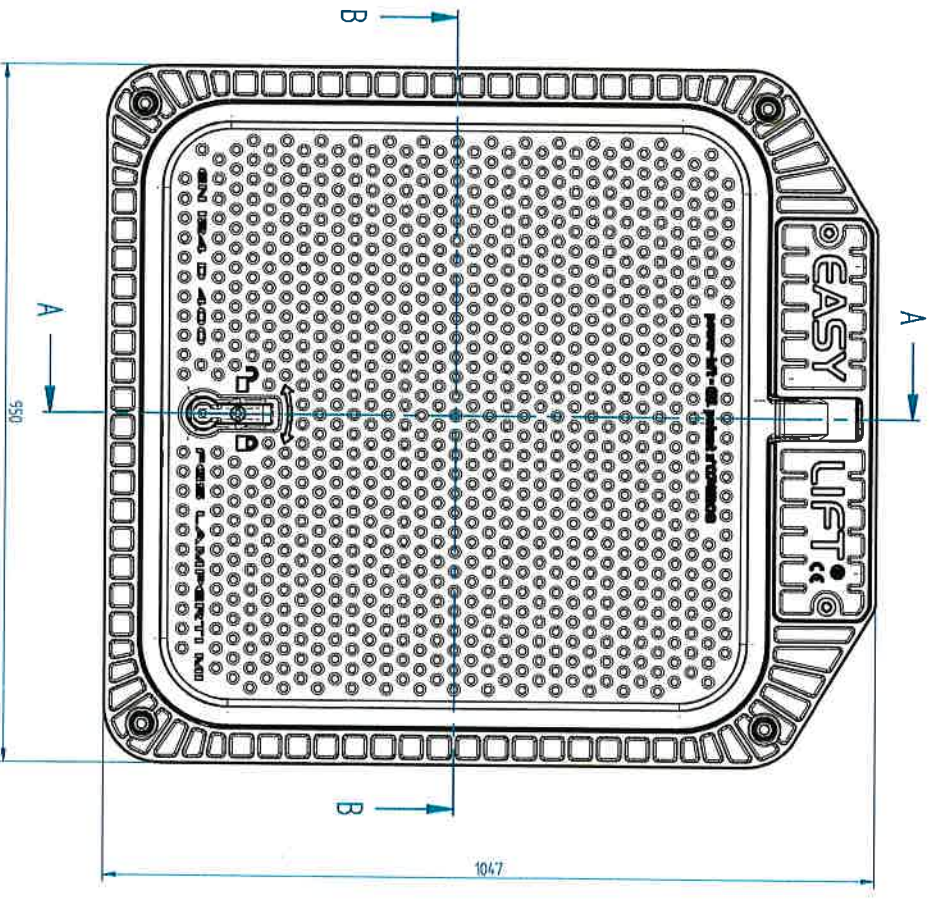
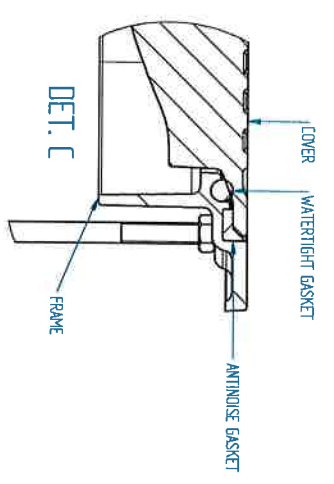
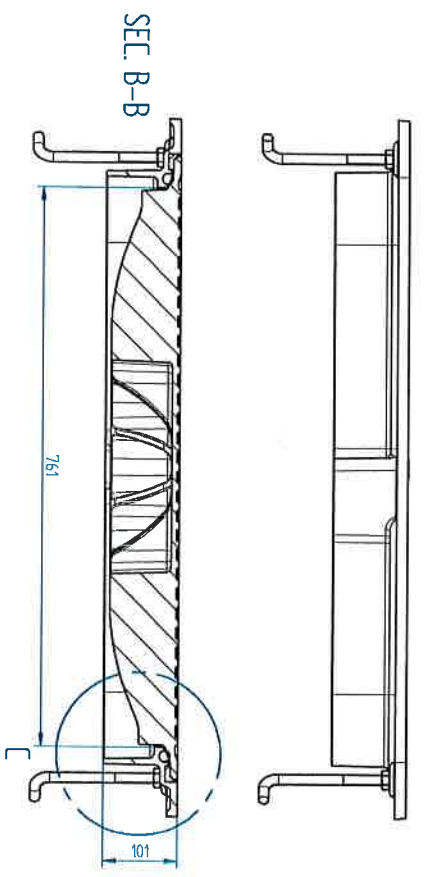


REGOLARE IL LIVELLAMENTO
AGENDO SOLO SUL DADO.
A FINE LIVELLAMENTO
STRINGERE IL CONTRODADO

ATTENZIONE A NON
SVERGOLARE IL TELAIO
DURANTE L'OPERAZIONE

IMPORTANTE: SIGILLARE I DUE FORI SOTTO I TERMINALI DIRITTI DELLE MOLLE

DRENAGGIO NEL TERRENO O NELLA CANALETTA CON TUBO DIAM. 26 mm (FACOLTATIVO)



DRAWN	NAME	DATE	TITLE
CHECKED	AUTOCAD	05/11/12	Fonderie Ghise Speciali Lamperti s.r.l. via Z. Galvani 21 20051 Lurisia (MI), Italy
ENG. APPR.			
WEIGHT:	12,7 kg		

UNLESS OTHERWISE SPECIFIED		SIZE: DWG/IND
DIMENSIONS ARE IN MM/INCH		A2
FILE NAME: EASY LIFT 760 0400 0551E.dft		SCALE
2 PL. #XXX 3 PL. #XXXX		SHEET 1 OF 1

NUOVO CLASSE D 400

EASY LIFT® 950

CHIUSINO SERVOASSISTITO A TENUTA STAGNA

MODEL 120/100/120/100/120/100/120/100

110/100/120/100/120/100/120/100



**L' ORIGINALE CHIUSINO
SERVOASSISTITO
DA MOLLE A TORSIONE**



Via 2 giugno 21, 20051 Limbiate - MI

Tel. 02 99050841 Fax 02 99050631

www.fgslamperti.it

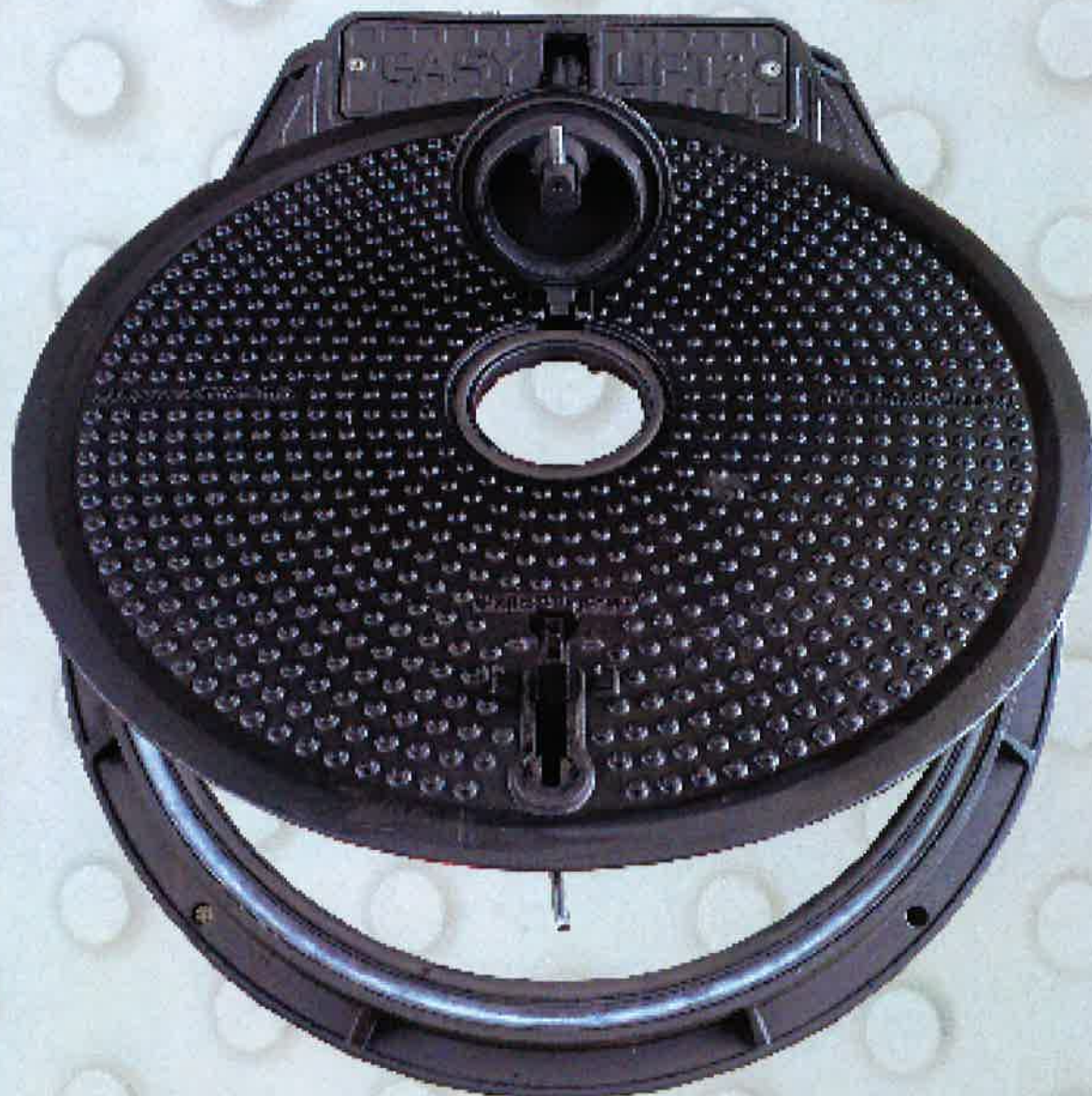
NUOVO CLASSE D 400

EASY LIFT® 950

CHIUSINO SERVOASSISTITO A TENUTA STAGNA

MODEL 15 LUMINOUS CONTROL UNIT

PER INFORMAZIONI TELEFONATE AL 02 99050631



**L' ORIGINALE CHIUSINO
SERVOASSISTITO
DA MOLLE A TORSIONE**



Via 2 giugno 21, 20051 Limbiate - MI

Tel. 02 99050641 Fax 02 99050631

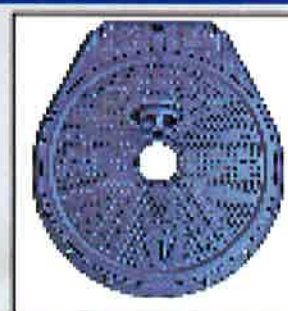
www.fgslamperti.it

EASY LIFT 950 e EASY LIFT 950 CD

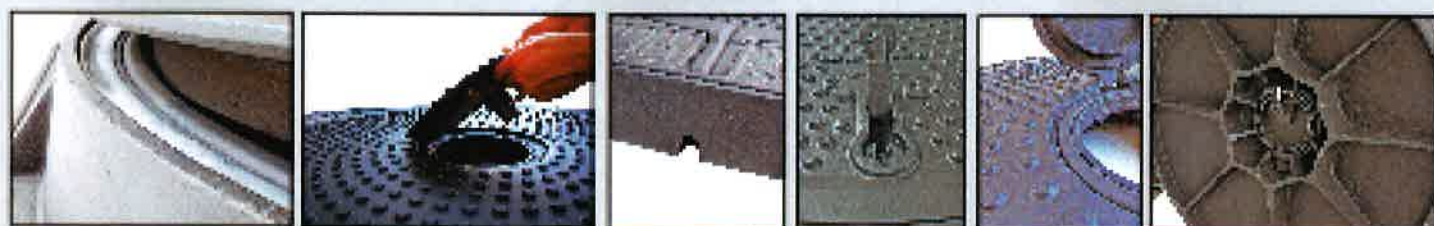


SPECIFICHE TECNICHE:

LUCE NETTA.....Diam. 980 mm
DIMENSIONI ESTERNE..1200 X 1300 mm
ALTEZZA TOTALE.....101 mm
PESO TOTALE.....168 Kg
MATERIALE.....GJS 500/7 ISO 1083
RESISTENZA COPERCHIO OLTRE 70 Ton.



I chiusini **servoassistiti Easy Lift 950 e Easy Lift 950 CD** sono stati progettati per essere posati perfettamente a livello stradale dove nessun elemento dei chiusini sporge al di sopra di essi e la resistenza strutturale dei coperchi, collaudati alla rottura oltre le 70 tonnellate, gli rende ideali per essere installati su strade urbane o extraurbane ad alta percorrenza e sono idonei per la copertura delle cisterne dei carburanti poste nei piazzali fortemente trafficati.



Easy Lift 950 CD possiede nel centro del coperchio uno sportello incernierato con chiusura di sicurezza a tenuta stagna con luce netta circolare di 170 mm con guarnizione che permette, per motivi di sicurezza, di accedere alla parte centrale del pozzetto senza pericolo di accidentali cadute. Viene solitamente usato per cisterne dotate di aste metriche per il controllo del livello del prodotto o per semplice ispezione.

La superficie superiore del coperchio, essendo sferica, garantisce il deflusso delle acque stagnanti verso la cerniera del chiusino. Un foro posto sul telaio facilita il drenaggio dell'acqua verso l'esterno, un tubo collegato a tale foro e diretto verso un impianto di raccolta acqua, rende il sistema di drenaggio molto efficiente.

La progettazione e l'alta qualità della fusione garantiscono:

- la **silenziosità** durante il transito degli autoveicoli dovuto alla guarnizione ad alta resistenza posta sul telaio.
- la **tenuta alla penetrazione delle acque** meteoriche e la facilità di manutenzione della guarnizione.
- il **bloccaggio del coperchio** al telaio con doppio sistema di chiusura
- il **coperchio coprimolle** bloccato con due bulloni al telaio, vincola la cerniera del coperchio consentendo una pressione uniforme delle due guarnizioni.
- la possibilità di installare un **sensore di prossimità** sul telaio collegandolo ad un sistema di allarme che segnala l'apertura del coperchio.
- la facilità e sicurezza delle manovre di apertura e chiusura **senza alcun sforzo fisico** (come previsto dalla legge 626) che sempre hanno caratterizzato la linea **Easy Lift** fin dal 1994 con grande affidabilità (coperto da quattro brevetti concessi)



Fonderie Ghise Speciali Lamperti S.r.l.

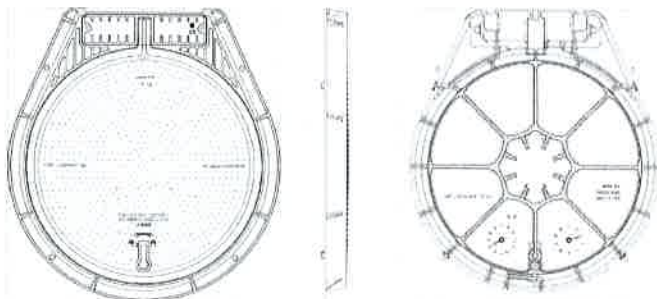
Via 2 giugno 21, 20051 Limbiate Milano tel. 02/99050241 Fax 02/99050631

www.igalamperti.it info@igalamperti.it

EASY LIFT 950 D400 Q (TELAIO 1200x1300mm)

VOCE DI CAPITOLATO:

**CHIUSINO AD APERTURA SERVO
ASSISTITA DA MOLLE A TORSIONE
ATTO A GARANTIRE L'APERTURA
DEL COPERCHIO CON SFORZO
MINIMO NEL RISPETTO DELLE
NORME DI SICUREZZA IN AMBIENTE
LAVORATIVO D.Lgs.81/2008
SFORZO INFERIORE MINORE 15kg**



- **COPERCHIO** dotato di antisdrucchiolo, articolato con apertura oltre i 100° e inamovibile dal telaio senza smontaggio di particolari;
- Sistema di assistenza al sollevamento del coperchio, realizzato con molle a torsione, protette in apposito vano, che consenta l'apertura con uno sforzo dell'operatore inferiore a 5 Kg;
- Munito di chiavistello di chiusura in ghisa azionabile da apposita chiave e dispositivo di sicurezza anti apertura accidentale;
- Portata coperchio oltre 400kN.

- **TELAIO** provvisto di antisdrucchiolo, fori per passaggio bulloni per ancoraggio al terreno;
- guarnizione in gomma dura atta a ridurre la rumorosità del coperchio durante il passaggio degli autoveicoli e a contrastare, con una particolare geometria, l'entrata della sporcizia che danneggia la guarnizione di tenuta all'acqua,
- guarnizione continua di tenuta all'acqua .
- vano molle chiuso e imbullonato da coperchietto idoneo;
- predisposizione per sensore di prossimità allarme apertura coperchio.

Rivestimento protettivo realizzato con vernice idrosolubile senza solventi .

Dimensioni: ingombro esterno max. 1200 x 1300 mm.; altezza max. 101 mm.; Apertura libera minima Diam. 950mm.

Peso Totale 185kg.

NORMATIVA DI RIFERIMENTO

Il chiusino è realizzato in ghisa sferoidale di grado GJS500-7 secondo EN 1563, certificato UNI EN 124:1995 classe D400.

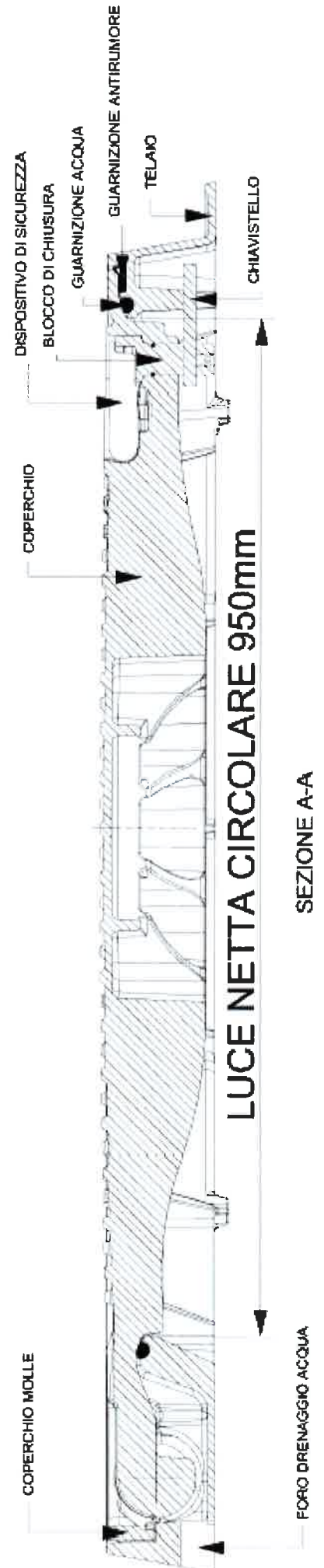
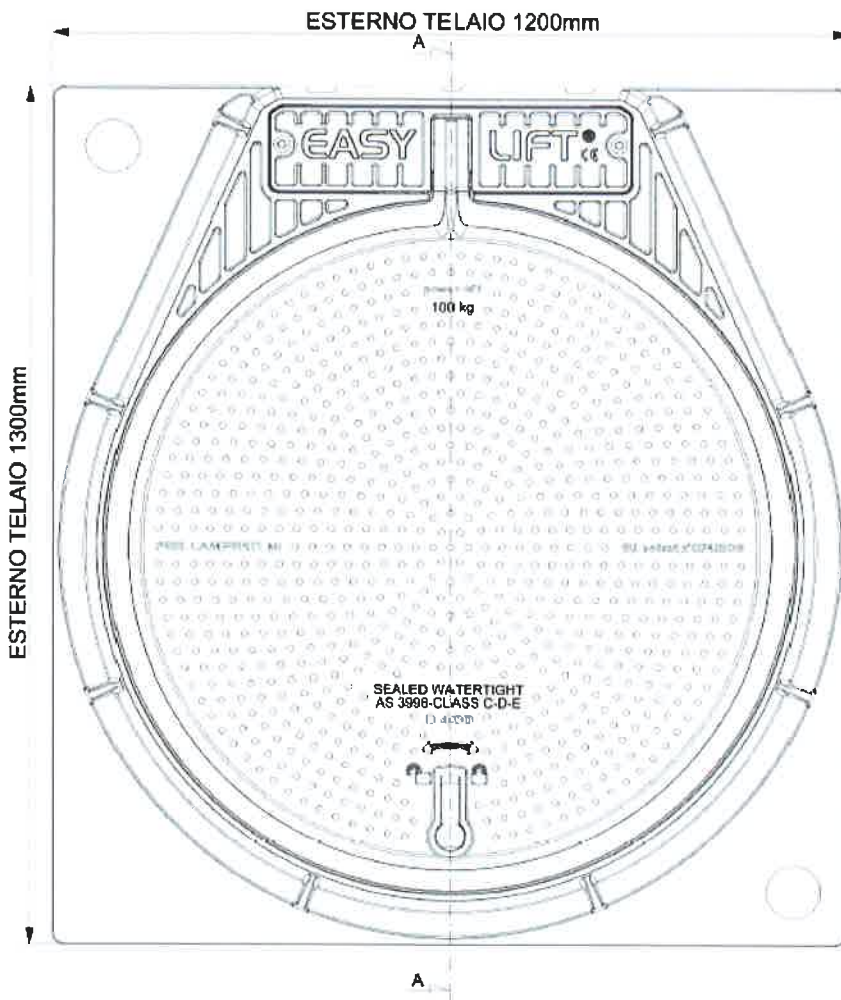
MARCHIATURA DEL CHIUSINO

Marchio di qualità IGQ, il nostro logo e nome, norma di riferimento, classe di appartenenza, nr. di brevetto europeo e data di produzione in codice.

MANUALE EASY LIFT®

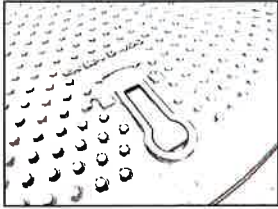
950 D400 Q

USO E MANUTENZIONE

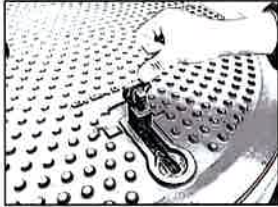


FONDERIE GHISE SPECIALI LAMPERTI SRL
Via 2 Giugno, 21 – 20812 Limbiate (MB)
Tel+39(0)299050241/242 Fax+39(0)299050631
<http://www.fgslamperti.it>

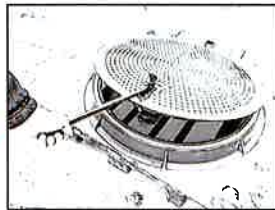
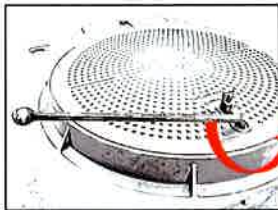
MANOVRE DI APERTURA E CHIUSURA EASY LIFT 950 D400



- 1- SOLLEVARE LA LINGUETTA DEL DISPOSITIVO DI BLOCCO DI SICUREZZA**



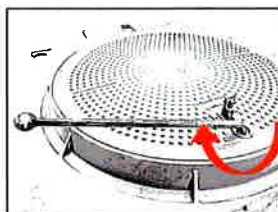
- 2- INSERIRE LA CHIAVE IN DOTAZIONE E RUOTARLA DI CIRCA 90° IN SENSO ANTIORARIO PER SBLOCCARE IL COPERCHIO DAL TELAIO**



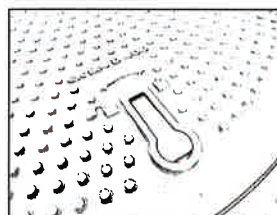
- 3- SOLLEVARE IL COPERCHIO FINO ALLA MASSIMA APERTURA CONSENTITA**



- 4- PER CHIUDERE SPINGERE IL COPERCHIO FINO ALLA COMPLETA CHIUSURA, RUOTARE LA CHIAVE IN SENSO ORARIO FINO ALLO SCATTO DEL CHIAVISTELLO E DISINSERIRE LA CHIAVE**

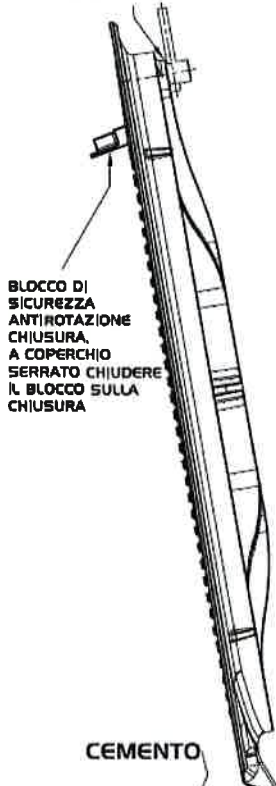


- 5- CHIUDERE IL DISPOSITIVO DI BLOCCO DI SICUREZZA**





INGRASSARE IL PERNO DI CHIUSURA



BLOCCO DI SICUREZZA ANTIROTAZIONE CHIUSURA. A COPERCHIO SERRATO CHIUDERE IL BLOCCO SULLA CHIUSURA

ISTRUZIONI POSA IN OPERA E MANUTENZIONE

ATTENZIONE: NON CEMENTARE IL TELAIO A COPERCHIO CHIUSO, TENERE IL COPERCHIO APERTO FINO AD INDURIMENTO DEL CEMENTO. RACCOMANDIAMO DI NON DISASSEMBLARE IL CHIUSINO, SE FOSSE PROPRIO NECESSARIO CONTRASSEGNARE COPERCHIO CON TELAIO

PER DISASSEMBLARE IL COPERCHIO DAL TELAIO SVITARE I BULLONI DEL COPERCHIETTO COPRI MOLLE. TOGLIERE IL COPERCHIETTO. APRIRE IL COPERCHIO FINO ALLA MASSIMA ROTAZIONE. ESTRARRE IL COPERCHIO DAL TELAIO. PER RIASSEMBLARE IL COPERCHIO FARE L'OPERAZIONE INVERSA.

INSTALLAZIONE:

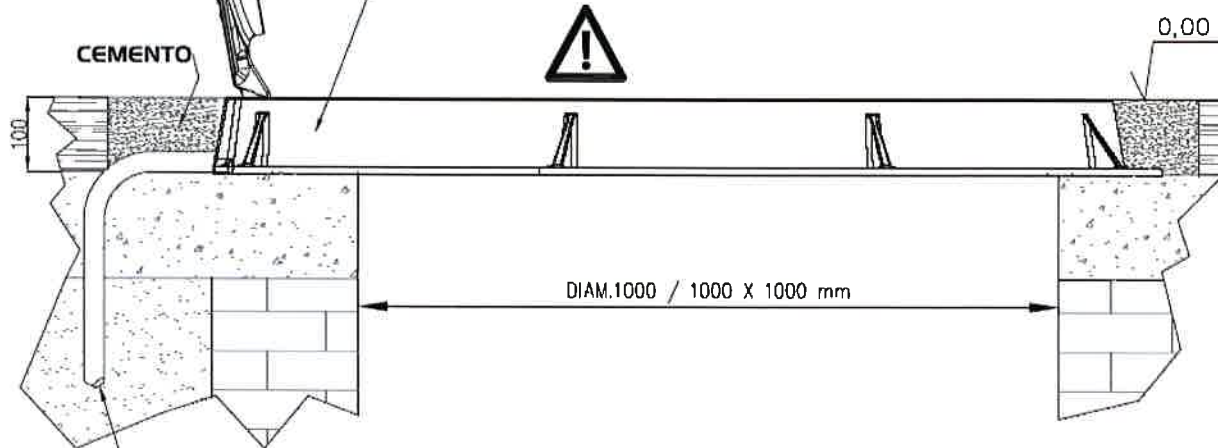
1. CENTRARE IL TELAIO SUL POZZETTO DIAM. 1000 OPPURE 1000 X 1000
2. APRIRE IL COPERCHIO
3. LIVELLARE A BOLLA IL TELAIO



4. SIGILLARE LA PARTE ESTERNA DEL TELAIO CON MATERIALE A TENUTA IDRICA
5. CEMENTARE COSTIPANDO BENE SOPRA LA FLANGIA DEL TELAIO
6. EFFETTUARE VERIFICA EVENTUALI PERDITE D'ACQUA. TAPPARE LE PERDITE

**MANUTENZIONE TENUTA STAGNA:
PULIRE LE GUARNIZIONI E CONTATTI OGNI VOLTA CHE SI APRE IL COPERCHIO**

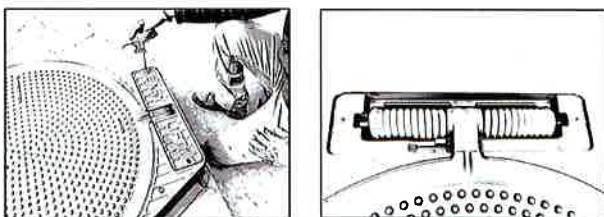
INGRASSARE LE MOLLE



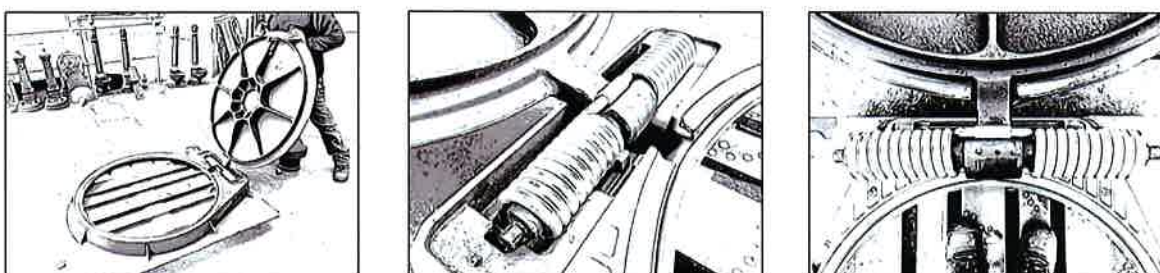
DRENAGGIO NEL TERRENO O NELLA CANALETTA CON TUBO DIAM. 26 mm

SMONTAGGIO COPERCHIO

1- SVITARE I DUE BULLONI DEL COPERCHIO MOLLE ED ESTRARLO

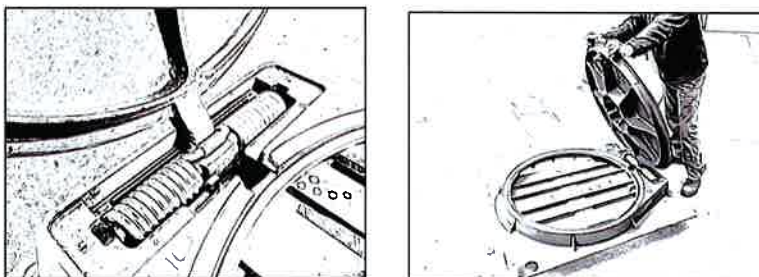


2- APRIRE IL COPERCHIO SEGUENDO LE INDICAZIONI DATE IN PRECEDENZA (PAG.3) E PORTARLO FINO ALLA MASSIMA APERTURA. IN QUESTA FASE PRESTARE ATTENZIONE PERCHE' IL COPERCHIO DEL PESO DI 100kg E' LIBERO DI USCIRE DALLE PROPRIE SEDI E LE MOLLE SONO COMPLETAMENTE SCARICHE

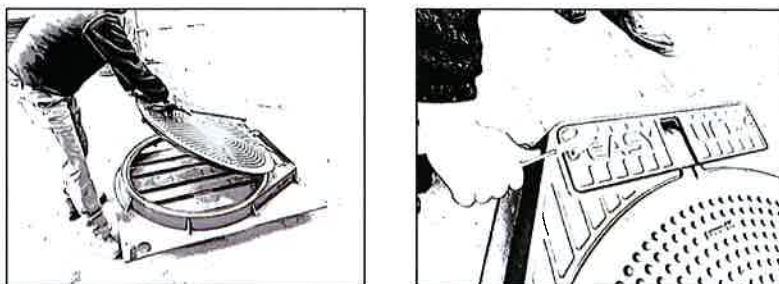


3- PER RIMONTARE IL COPERCHIO AVVICINARE LA CERNIERA DEL COPERCHIO ALLA ZONA DEL TELAIO DI INCERNIERAMENTO

4- SOLLEVARE IL COPERCHIO FACENDO INSERIRE I DUE PERNI LATERALI DELL'ALBERO DELLE MOLLE NELLE SEDI DEL TELAIO

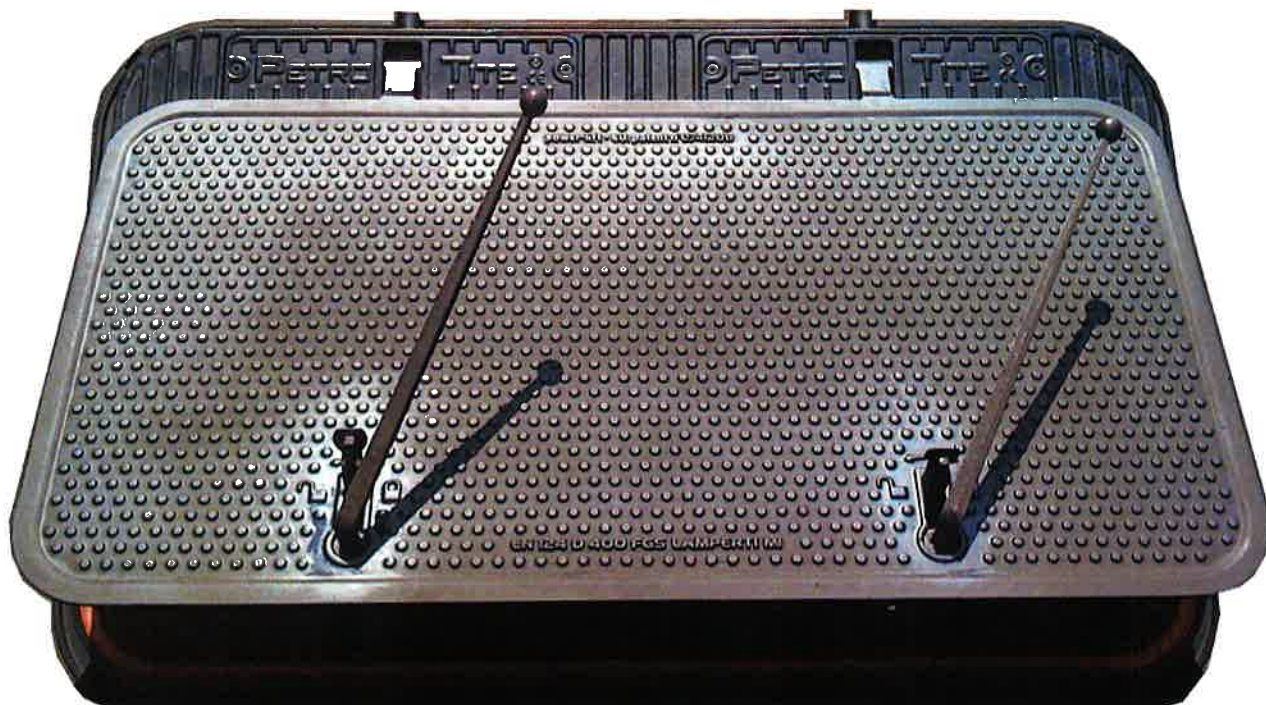


5- CONTINUARE LA ROTAZIONE DEL COPERCHIO FINO ALLA POSIZIONE DI CHIUSURA



6- MONTARE IL COPERCHIO MOLLE E AVVITARLO CON I DUE BULLONI

EASYLIFT 1500x760



Descrizione tecnica:

luce netta 1500 x 760 mm

esterno 1730 x 1130

altezza 101 mm

telaio con base al terreno

classe D400

doppia guarnizione come Easy Lift 760 D400

4 molle a torsione come Easy Lift 760 D400

due chiusure con dispositivo antiapertura

accidentale come Easy Lift 760 D400

due chiavi di manovra

due coperchi coprimolle

peso totale Kg 280

4 ganci per sollevamento agli angoli del telaio

a richiesta fori alla base telaio per fissaggio alla
carpenteria con bulloni